



Lynx Distributor M8 y M10

Tabla de contenidos

1. Precauciones de seguridad	1
1.1. Advertencias de seguridad del sistema de distribución Lynx	1
1.2. Transporte y almacenamiento	1
2. Introducción	2
2.1. El Lynx Distributor	2
2.2. Aplicación VictronConnect	2
2.3. Dispositivo GX	3
2.4. El sistema de distribución Lynx	3
3. Características	4
3.1. Elementos internos y diagrama de cableado del Lynx Distributor	4
3.2. Detección de fusibles	4
3.3. Cable RJ10	5
4. Comunicación e interconexión	6
4.1. Monitorización del fusible del Lynx Distributor	6
4.2. Aplicación VictronConnect	6
4.3. Dispositivo GX	6
5. Diseño del sistema	7
5.1. Partes de un sistema de distribución Lynx	7
5.1.1. Orientación de los módulos Lynx	7
5.1.2. Interconexión de módulos Lynx	7
5.1.3. Ejemplo de sistema - Lynx Shunt VE.Can, Lynx Power In, Lynx Distributor y baterías de plomo-ácido	8
5.1.4. Ejemplo de sistema - Lynx Smart BMS, dos Lynx Distributors y baterías de litio	9
5.1.5. Ejemplo de sistema - solo Lynx Distributor	10
5.2. Dimensionamiento del sistema	11
5.2.1. Corriente nominal de los módulos Lynx	11
5.2.2. Fusibles	11
5.2.3. Cableado	11
6. Instalación	12
6.1. Conexiones mecánicas	12
6.1.1. Características de conexión del módulo Lynx	12
6.1.2. Montaje e interconexión de los módulos Lynx	12
6.1.3. Direccionamiento Lynx Distributor	13
6.2. Conexiones eléctricas	14
6.2.1. Conecte los cables RJ10	14
6.2.2. Conecte los cables CC	14
6.2.3. Conexiones a tierra y negativas	15
6.2.4. Coloque los fusibles del Lynx Distributor	16
6.2.5. Conexiones positivas	17
6.3. Configuración y ajustes	17
6.3.1. Ajustes del Lynx Distributor	18
7. Puesta en marcha del Lynx Distributor	19
8. Funcionamiento del Lynx Distributor	20
8.1. Monitorización del Lynx Distributor	21
9. Resolución de problemas y asistencia	24
9.1. Problemas del cableado	24
9.2. Problemas de los fusibles	24
9.3. Problemas operativos del Lynx Distributor	25
10. Especificaciones técnicas del Lynx Distributor	26

11. Dimensiones de la carcasa del Lynx Distributor M8 y M10 27

1. Precauciones de seguridad

1.1. Advertencias de seguridad del sistema de distribución Lynx



- No trabaje en los embarrados con corriente. Para asegurarse de que el embarrado no tiene corriente, desconecte todos los polos positivos de las baterías antes de retirar la cubierta frontal del Lynx.
- Los trabajos en las baterías solo los puede realizar personal cualificado. Siga las advertencias de seguridad que se recogen en el manual de la batería.

1.2. Transporte y almacenamiento

Guarde el producto en un entorno seco.

La temperatura del lugar debe ser de: entre -40 °C y +65 °C.

No se aceptará ninguna responsabilidad por los daños producidos durante el transporte si el equipo no lleva su embalaje original.

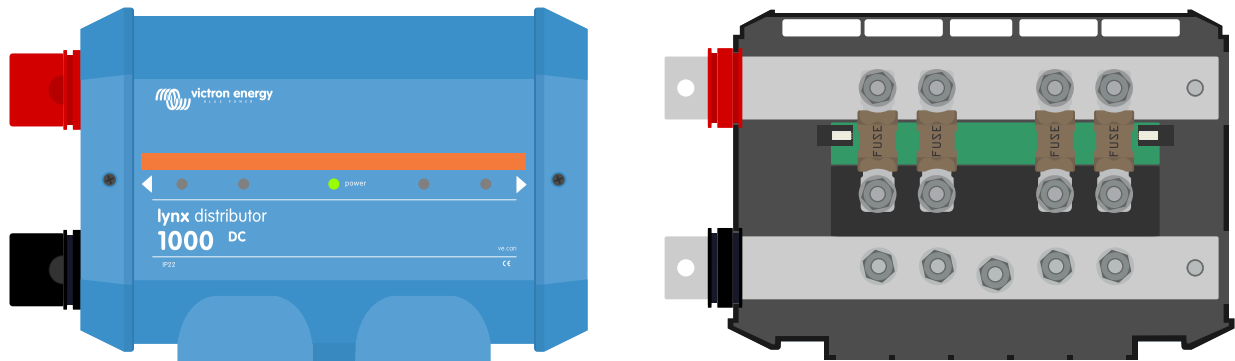
2. Introducción

2.1. El Lynx Distributor

El Lynx Distributor contiene un embarrado positivo y uno negativo. El embarrado positivo tiene cuatro conexiones protegidas por fusibles con monitorización. El embarrado negativo tiene cuatro conexiones y una conexión a tierra. Forma parte del sistema de distribución Lynx y está disponible en dos versiones, con embarrado M8 o M10. Tenga en cuenta que M10 se refiere a los puntos de conexión del embarrado en las que los módulos se conectan entre sí. Las conexiones de cables y fusibles son siempre M8.

El Lynx Distributor tiene un LED de alimentación y cuatro LED indicadores del estado del fusible.

Si está conectado a un Lynx Smart BMS, hasta cuatro Lynx Distributors pueden enviar información sobre el estado del fusible al Lynx Smart BMS. Esta opción no es posible cuando está conectado a un Lynx Shunt VE.Can.



El Lynx Distributor - con y sin cubierta

El Lynx Distributor se entrega junto con un cable RJ10 de 40 cm. El cable proporciona alimentación al Lynx Distributor y, si está conectado a un Lynx Smart BMS, también se usa para transmitir información.



Cable RJ10

El Lynx Distributor está diseñado para fusibles MEGA. Han de comprarse por separado.

Para más información, consulte la [página de producto de fusibles y portafusibles](#).



Una selección de fusibles MEGA con diferentes corrientes nominales

2.2. Aplicación VictronConnect

Si el Lynx Distributor está conectado a un Lynx Smart BMS puede monitorizarse y configurarse con la aplicación VictronConnect.

Para más información, véase la [página de descargas de la aplicación VictronConnect](#) y el [manual de VictronConnect](#).



Get it on
Google Play

Download on the
App Store

Available on the
Mac App Store

Download from
Victronenergy.com

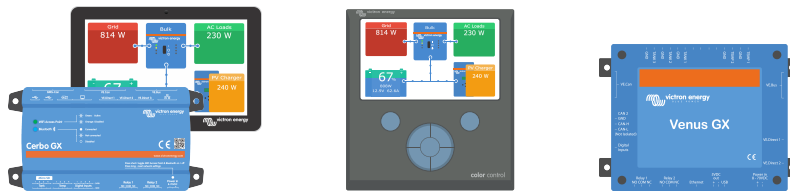
2.3. Dispositivo GX

Se pueden monitorizar con un dispositivo GX hasta cuatro Lynx Distributors conectados si están conectados a un Lynx Smart BMS.

Para más información sobre el dispositivo GX, véase la [página de producto del dispositivo GX](#).

Se puede conectar el dispositivo GX al VRM Portal para permitir la monitorización a distancia.

Para más información sobre VRM Portal, véase la [página de VRM](#).



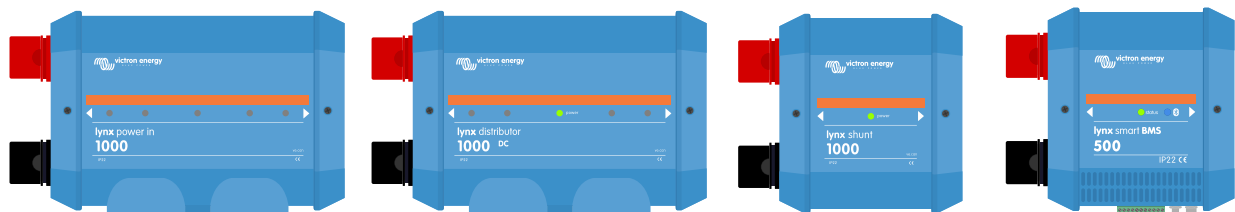
Dispositivos GX: Cerbo GX y GX Touch, CCGX y Venus GX

2.4. El sistema de distribución Lynx

El sistema de distribución Lynx es un sistema de embarrado modular que incorpora conexiones CC, distribución, fusibles, monitorización de la batería y/o gestión de la batería de litio. Para más información, consulte también la [página de producto de los sistemas de distribución CC](#).

El sistema de distribución Lynx se compone de los siguientes elementos:

- **Lynx Power In** - Un embarrado positivo y uno negativo con cuatro conexiones para baterías o equipos CC, disponible en dos versiones, con embarrado M8 o M10.
- **Lynx Distributor** - Un embarrado positivo y uno negativo con cuatro conexiones con fusible para baterías o equipos CC y monitorización de fusibles, disponible en dos versiones, con embarrado M8 o M10.
- **Lynx Shunt VE.Can** - Un embarrado positivo con espacio para un fusible principal del sistema y un embarrado negativo con un shunt para la monitorización de la batería. Tiene comunicación VE.Can para monitorización y configuración con un dispositivo GX.
- **Lynx Smart BMS** - Para su uso junto con las baterías de litio Smart de Victron Energy. Contiene un embarrado positivo con un contactor accionado mediante un sistema de gestión de la batería (BMS) y un embarrado negativo con un shunt para la monitorización de la batería. Tiene comunicación Bluetooth para monitorización y configuración mediante la aplicación VictronConnect y comunicación VE.Can para monitorización con un dispositivo GX y el VRM Portal. Hay un modelo de 500 A con embarrados M8 y uno de 1000 A con embarrados M10.



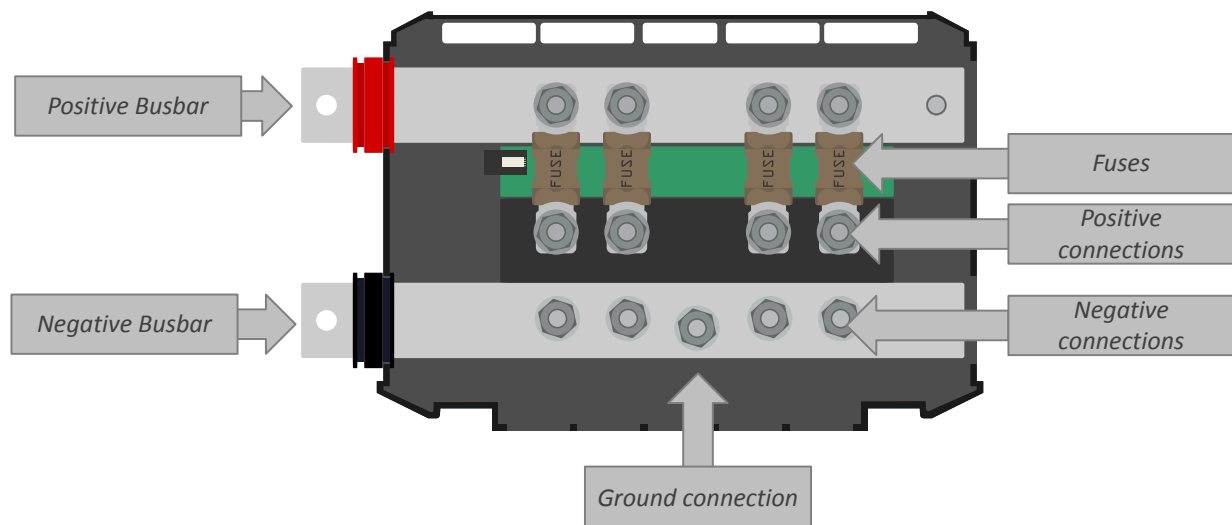
Los módulos Lynx: LynxPower In, Lynx Distributor, Lynx Shunt VE.Can y Lynx Smart BMS

3. Características

3.1. Elementos internos y diagrama de cableado del Lynx Distributor

Elementos físicos internos y diagrama de cableado del Lynx Distributor con los siguientes elementos:

- Embarrado positivo
- Embarrado negativo
- Fusibles
- Conexiones positivas
- Conexiones negativas
- Conexión a tierra



Elementos físicos internos del Lynx Distributor

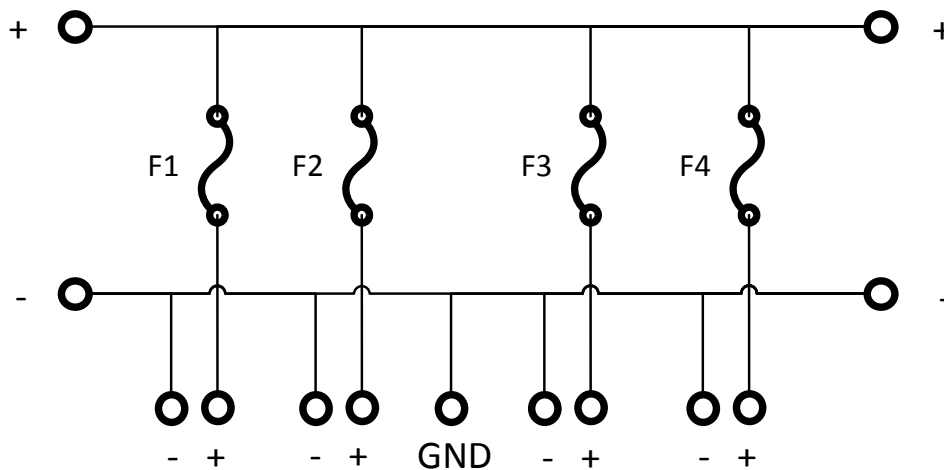


Diagrama de cableado interno del Lynx Distributor

3.2. Detección de fusibles

El Lynx Distributor monitoriza cada fusible y detecta los fusibles fundidos.

Cuando se funde un fusible, el LED de fusible rojo se enciende, el LED de alimentación se enciende en rojo y se envía un mensaje de alarma a un Lynx Smart BMS conectado.

Es posible la detección de fusibles a partir de todos los fusibles de la parte de la batería o de la parte de la carga o el cargador. Tenga en cuenta que la detección de fusibles tiene una particularidad: cuando haya baterías conectadas a varios circuitos de Lynx Distributor y uno de los fusibles de la batería se funda, el monitor de fusibles no medirá una tensión lo suficientemente alta en el fusible como para activar una alarma de fusible roto hasta que la batería se esté cargando o descargando.



Los monitores de fusibles de los módulos del Lynx Distributor con firmware antiguo (anterior al número de serie HQ1909) no pueden detectar un fusible fundido cuando hay baterías conectadas. Solo pueden detectar un fusible fundido si hay cargas conectadas.

3.3. Cable RJ10

El cable RJ10 proporciona alimentación al Lynx Distributor desde un Lynx Smart BMS o un Lynx Shunt VE.Can y transmite información entre el Lynx Distributor y el Lynx Smart BMS.

El Lynx Distributor no tiene un suministro de alimentación interno para su circuito de detección de fusibles, esta alimentación ha de venir de un Lynx Shunt VE.Can o un Lynx Smart BMS a través del cable RJ10. Si el Lynx Distributor se usa sin un Lynx Shunt VE.Can o un Lynx Smart BMS, debe alimentarse de otra forma para que el circuito de detección de fusibles pueda funcionar.

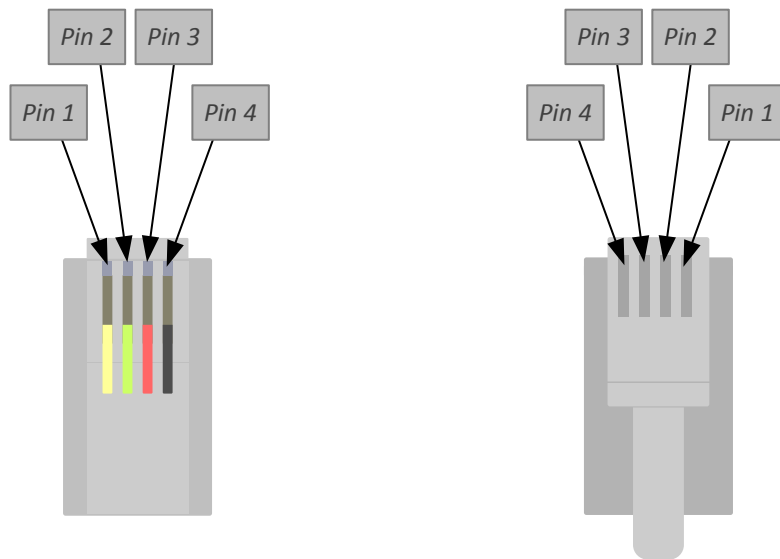
Para alimentar el cable RJ10 para uso autónomo, haga lo siguiente:

- Conecte el pin 1 del conector RJ10 a 5 V (4,5 V-5,5 V).
- Conecte el pin 4 a GND.



La conexión RJ10 no está protegida contra la polaridad inversa. Una conexión RJ10 incorrecta puede ocasionar daños irreversibles en los circuitos electrónicos del Lynx Distributor.

Figura 1. Conector pinout RJ10



Conector RJ10 parte del contacto del conector RJ10 - parte del clip de retención

El Lynx Distributor comunica su estado operativo y el estado de cada fusible a un Lynx Smart BMS a través del cable RJ10. A continuación se puede acceder a los datos mediante la aplicación VictronConnect, un dispositivo GX y VRM Portal.



La función de comunicación se ha incorporado al Lynx Distributor a partir del número de serie HQ1909.



La comunicación junto con el Lynx Shunt VE.Can no es posible.

4. Comunicación e interconexión

4.1. Monitorización del fusible del Lynx Distributor

Se pueden conectar hasta cuatro Lynx Distributor a un Lynx Smart BMS. Se comunican a través del cable RJ10. Los Lynx Distributor comunican el estado de los fusibles y el estado operativo al Lynx Smart BMS. Se puede usar el Lynx Smart BMS para leer los Lynx Distributors y generar alarmas en caso de que se funda un fusible o se pierda la comunicación.

Para disponer de esta función el número de serie del Lynx Distributor debe ser HQ1909 o posterior. Las unidades de Lynx Distributor producidas con anterioridad no comunican el estado del fusible.

4.2. Aplicación VictronConnect

La aplicación VictronConnect se comunica por Bluetooth. Se usa para cambiar ajustes y monitorizar el Lynx Smart BMS y hasta cuatro Lynx Distributors conectados. Para más información sobre la aplicación VictronConnect, consulte el [manual de VictronConnect](#).

4.3. Dispositivo GX

Si el Lynx Distributor se conecta a un Lynx Smart BMS, y el Lynx Smart BMS se conecta a un dispositivo GX mediante VE.Can, el dispositivo GX mostrará datos operativos del Lynx Distributor y el estado de cada fusible. Si el dispositivo GX está conectado a Internet, también se puede monitorizar el Lynx Distributor a distancia a través del VRM portal.

5. Diseño del sistema

5.1. Partes de un sistema de distribución Lynx

Un sistema de distribución Lynx normalmente se compone de un solo módulo Lynx Shunt VE.Can o de un solo módulo Lynx Smart BMS.

La elección entre Lynx Shunt VE.Can o Lynx Smart BMS depende del tipo de baterías que se usen en el sistema. El Lynx Smart BMS solo puede usarse con las [baterías Lithium Battery Smart](#) de Victron Energy, mientras que el Lynx Shunt VE.Can es adecuado para todas las demás baterías.

A continuación se añade uno o varios módulos de Lynx Distributor y/o Lynx Power In o una combinación de los mismos.

Juntos componen un embarrado negativo y positivo continuo con conexiones CC y, según la configuración, fusibles integrados, un monitor de baterías y/o gestión de baterías de litio.

También es posible usar solo módulos de Lynx Power In y/o Lynx Distributor sin un módulo Lynx Smart BMS o Lynx Shunt VE.Can. Esto en situaciones en las que no se necesite monitorización o gestión de baterías.

5.1.1. Orientación de los módulos Lynx

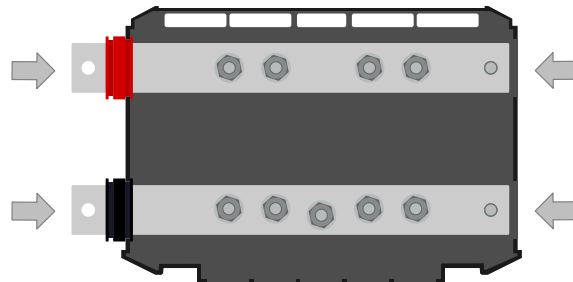
Si el sistema Lynx contiene un Lynx Shunt VE.Can o un Lynx Smart BMS, las baterías siempre han de conectarse en el lado izquierdo del sistema Lynx y el resto del sistema CC (cargas y cargadores) se conecta en el derecho. De este modo se puede calcular correctamente el estado de carga de la batería.

Los módulos Lynx se pueden montar con cualquier orientación. Si se montan boca abajo, de modo que el texto de la parte frontal de las unidades también quede boca abajo, use los adhesivos especiales que se incluyen con cada módulo Lynx, de modo que el texto tenga la orientación correcta.

5.1.2. Interconexión de módulos Lynx

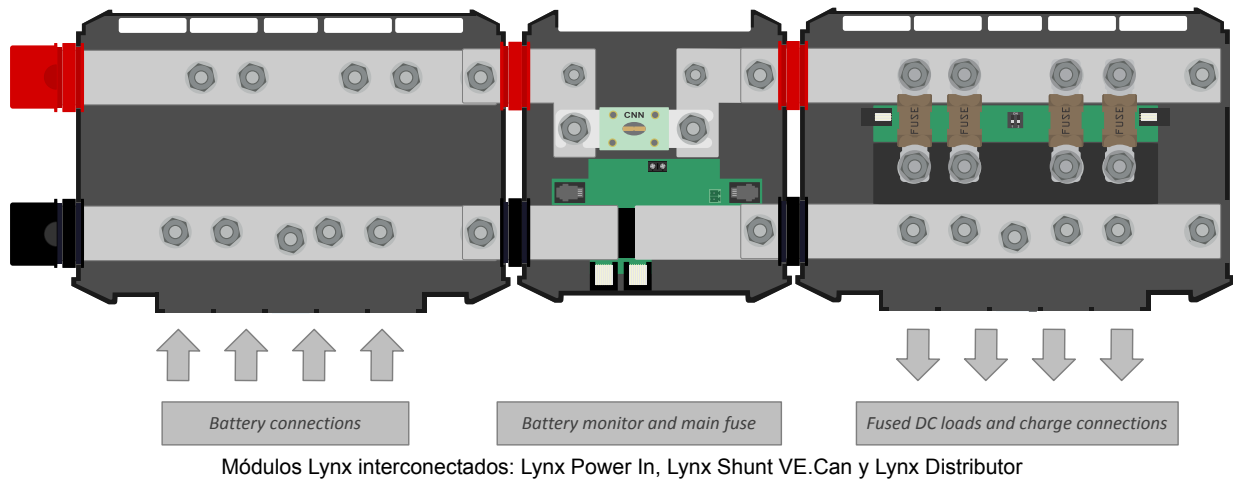
Cada módulo Lynx puede conectarse a otros módulos Lynx en la parte izquierda y en la parte derecha.

Si el módulo Lynx es el primero o el último de la fila o se usa solo, se pueden conectar baterías, cargas o cargadores directamente en estas conexiones. Sin embargo, generalmente no lo recomendamos porque hace falta tener aislamiento y fusibles adicionales.

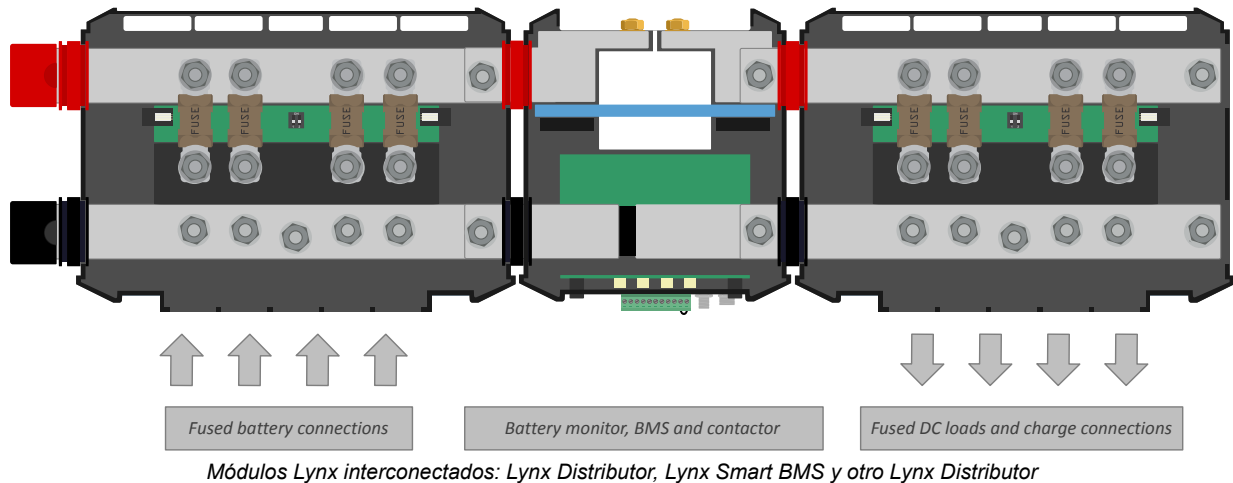


Conexiones Lynx: Las flechas indican dónde pueden conectarse los otros módulos Lynx

El siguiente ejemplo muestra un sistema Lynx compuesto de un Lynx Power In, un Lynx Shunt VE.Can y un Lynx Distributor. Todos juntos constituyen un embarrado continuo con conexiones de baterías sin fusible, monitor de baterías, fusible principal del sistema y conexiones de cargas con fusible.

Figura 2. Ejemplo de módulos Lynx interconectados sin sus cubiertas (Lynx Shunt VE.Can)

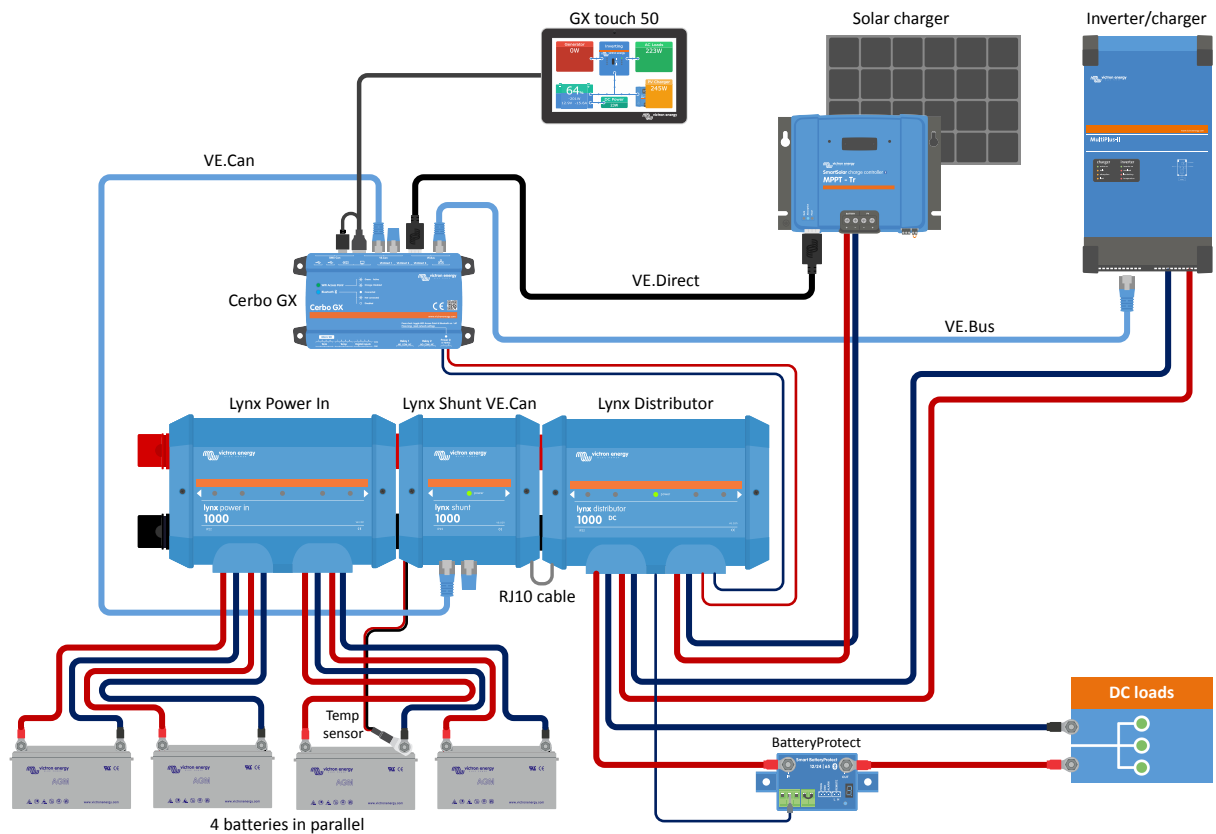
El siguiente ejemplo muestra un sistema Lynx compuesto de un Lynx Distributor, un Lynx Smart BMS y otro Lynx Distributor. Todos juntos constituyen un embarrado continuo con conexiones de baterías y cargas con fusible, monitor de baterías, sistema BMS y contactor.



5.1.3. Ejemplo de sistema - Lynx Shunt VE.Can, Lynx Power In, Lynx Distributor y baterías de plomo-ácido

El sistema contiene los siguientes elementos:

- Lynx Power In con cuatro baterías de plomo-ácido de 12 V en paralelo.
- La misma longitud de cable para cada batería.
- Lynx Shunt VE.Can con fusible principal del sistema y monitor de baterías.
- Lynx Distributor con conexiones con fusible para inversores/cargadores, cargas y cargadores. Tenga en cuenta que pueden añadirse módulos adicionales si se necesitan más conexiones.
- CCGX (u otro dispositivo GX) para leer los datos del monitor de baterías.

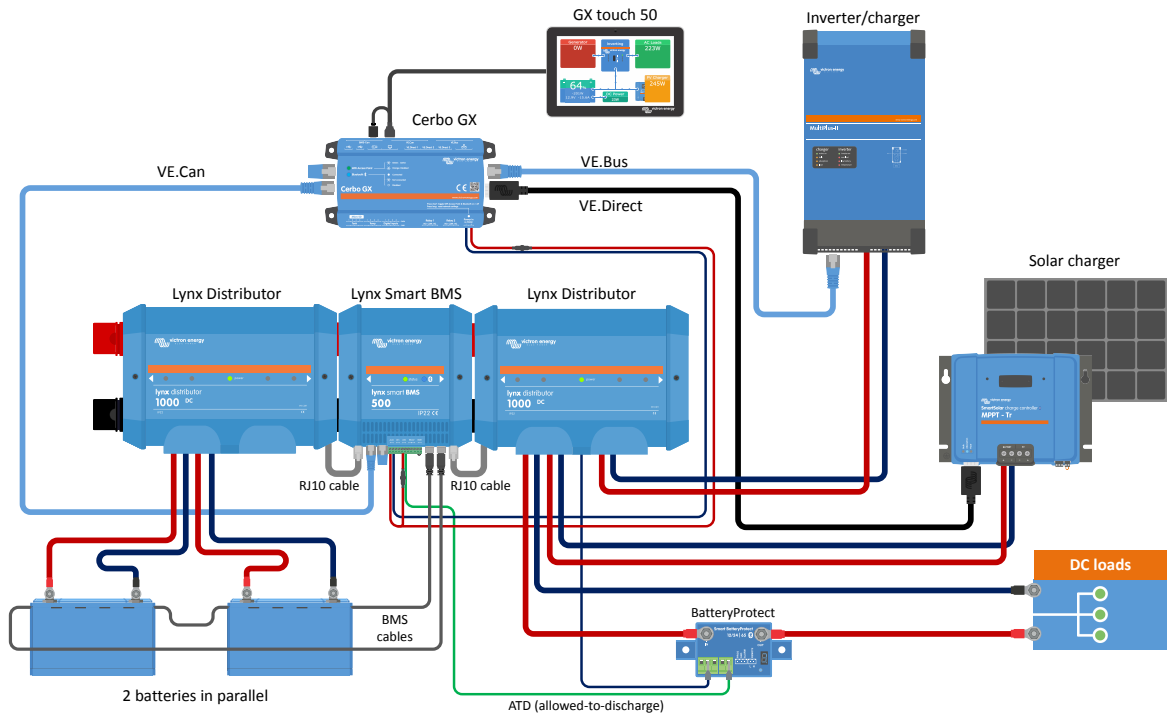


Sistema con Lynx Shunt VE.Can, baterías de plomo-ácido, un Lynx Shunt VE.Can y un Lynx Distributor

5.1.4. Ejemplo de sistema - Lynx Smart BMS, dos Lynx Distributors y baterías de litio

El sistema contiene los siguientes elementos:

- Distribuidor Lynx con dos baterías de litio Smart con fusible y en paralelo con cables de la misma longitud para cada batería (se pueden usar hasta cinco cadenas en paralelo serie por sistema).
- Lynx Smart BMS con BMS, contactor y monitor de baterías.
- El Lynx Distributor proporciona conexiones con fusible para inversores/cargadores, cargas y cargadores. Pueden añadirse módulos adicionales si se necesitan más conexiones.
- Un Cerbo GX (u otro dispositivo GX) para leer los datos del Lynx Smart BMS y del Lynx Distributor.

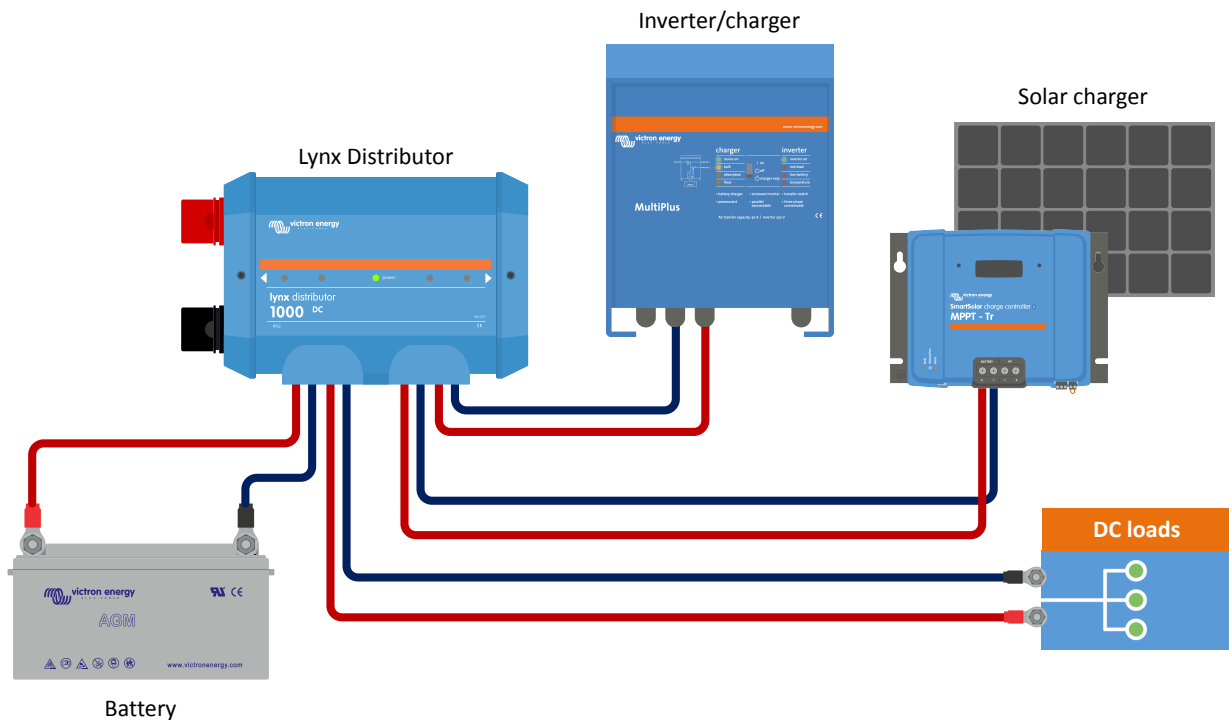


Sistema con baterías de litio, Lynx Smart BMS y dos Lynx Distributors

5.1.5. Ejemplo de sistema - solo Lynx Distributor

En este sistema no importa en qué lado de conecten las baterías, las cargas CC o los cargadores. Se pueden usar varios Lynx Distributors y/o Lynx Power In.

Tenga en cuenta que los LED del Lynx Distributor no funcionan sin un Lynx Shunt VE.Can o Lynx Smart BMS. Sin embargo, se puede decidir usar un Lynx Distributor sin alimentación porque se necesita un embarrado con fusible pero no sea necesaria la indicación de fusible roto.



Sistema con Lynx Distributor solamente

5.2. Dimensionamiento del sistema

5.2.1. Corriente nominal de los módulos Lynx

El Lynx Distributor, el Lynx Shunt VE.Can y el Lynx Power In tienen una corriente nominal de 1000 A, para tensiones del sistema de 12, 24 o 48.

Para tener una idea de la potencia nominal de los módulos Lynx con distintas tensiones, véase la tabla siguiente. La potencia nominal sirve de indicación para saber el tamaño del sistema de inversor/cargador conectado. Tenga en cuenta que si se usan inversores o inversores/cargadores, los sistemas de CA y CC se alimentarán desde las baterías. Tenga en cuenta también que un Lynx Smart BMS o un Lynx Ion (actualmente descatalogado) pueden tener una menor corriente nominal.

	12 V	24 V	48 V
1000 A	12 kW	24 kW	48 kW

5.2.2. Fusibles

El Lynx Distributor tiene sitios para cuatro fusibles, uno para cada circuito CC. Estos sitios se han diseñado para albergar fusibles MEGA. Para sistemas de 12 V y 24 V use fusibles MEGA de 36 V y para sistemas de 48 V use fusibles MEGA de 58 V. Para más información, consulte la [página de producto de fusibles y portafusibles](#).

Use siempre fusibles con una corriente y una tensión nominales correctas. Adapte el valor nominal del fusible a las tensiones y corrientes máximas que puedan darse en el circuito con los fusibles. Para más información sobre valores nominales del fusible y cálculos de la corriente del fusible, véase el libro [Cableado sin límites](#).



El valor total de los fusibles de todos los circuitos no debe superar la corriente nominal del módulo Lynx, o el modelo Lynx con la corriente nominal más baja en caso de que se usen varios módulos Lynx.

5.2.3. Cableado

La corriente nominal de los cables usados para conectar el Lynx Distributor a las baterías y/o a las cargas CC ha de ajustarse a las máximas corrientes que pueden producirse en los circuitos conectados. Use cables con una sección de núcleo suficiente para la corriente nominal máxima del circuito.

Para más información sobre cableado y cálculo del grosor de los cables, véase nuestro libro [Cableado sin límites](#).

6. Instalación

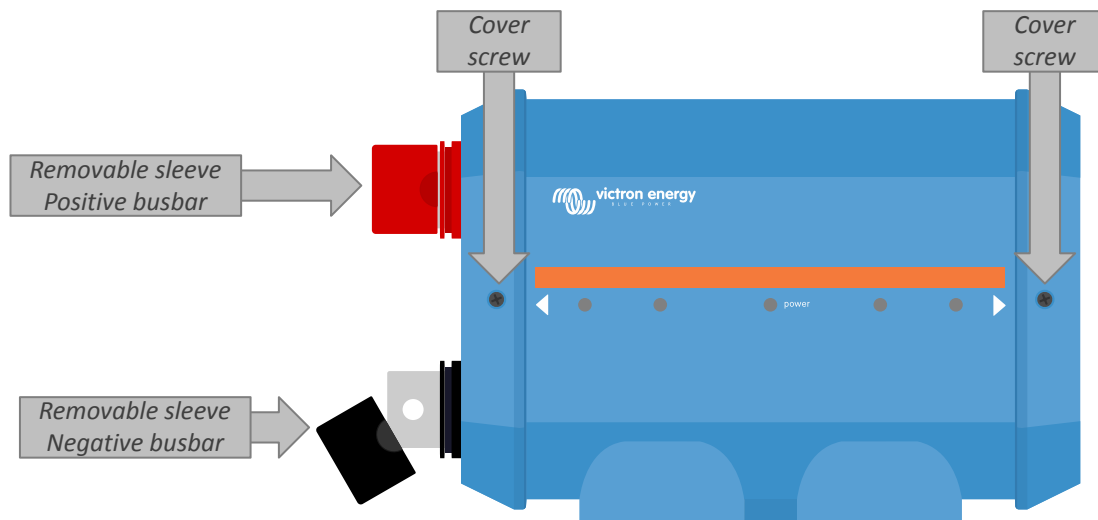
6.1. Conexiones mecánicas

6.1.1. Características de conexión del módulo Lynx

El módulo Lynx puede abrirse quitando los dos tornillos de la cubierta.

Los contactos de la parte izquierda están cubiertos por una funda de goma extraíble.

El rojo es el embarrado positivo y el negro es el embarrado negativo.



Ubicación de los tornillos de la cubierta frontal y de las fundas extraíbles

6.1.2. Montaje e interconexión de los módulos Lynx

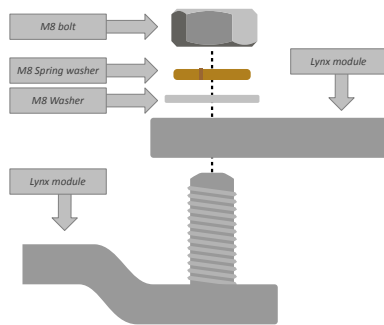
Este apartado explica cómo unir varios módulos Lynx entre sí y como montar todo el grupo Lynx en su ubicación definitiva

Puede ver un dibujo mecánico de la carcasa con las dimensiones y la ubicación de los orificios de montaje en el apéndice de este manual.

Cosas a tener en cuenta al interconectar y montar los módulos Lynx:

- Si los módulos Lynx se van a conectar a la derecha y el módulo Lynx tiene una barrera de plástico en la parte derecha, retírela. Si el módulo Lynx es el que se coloca más a la derecha, deje la barrera de plástico en su sitio.
- Si los módulos Lynx se van a conectar a la izquierda, retire las fundas de goma roja y negra. Si el módulo Lynx es el que se coloca más a la izquierda, deje las fundas de goma roja y negra en su sitio.
- Si el sistema Lynx contiene un Lynx Smart BMS o un Lynx Shunt VE.Can, la parte izquierda es la de la batería y la derecha es la del sistema CC.
- Conecte todos los módulos Lynx entre sí con los orificios y tornillos M8 (M10) de la izquierda y de la derecha. Tenga cuidado de encajar correctamente los módulos en las ranuras de unión de goma.
- Coloque la arandela, la arandela elástica y la tuerca en los tornillos y apriételos con una torsión de 14 Nm (17 Nm para el modelo M10).
- Coloque el grupo Lynx en su ubicación definitiva con los orificios de montaje de 5 mm.

Figura 3. Secuencia de conexión de dos módulos Lynx



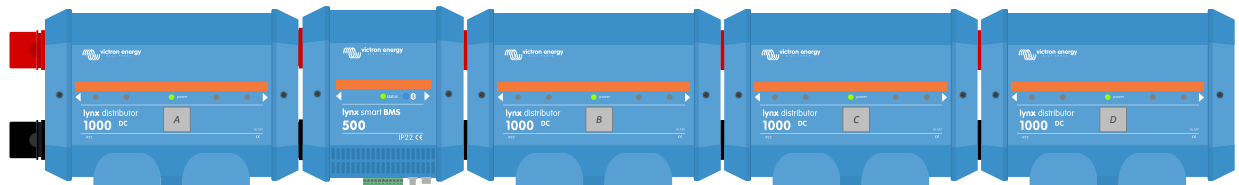
Ubicación correcta de la arandela, la arandela elástica y la tuerca M8 (M10).

6.1.3. Direccionamiento Lynx Distributor

Estas instrucciones solo se aplican si el sistema contiene un Lynx Smart BMS junto con varios Lynx Distributors con número de serie HQ1909 o superior.

- Nombre los Lynx Distributors de izquierda a derecha: A, B, C y D. Haga esto de modo que las alarmas de los fusibles se correspondan con los nombres de los Lynx Distributors.

Figura 4. Ejemplo de configuración y etiquetado de un Lynx Distributor



Ajuste el interruptor DIP de 2 vías de cada Lynx Distributor para que se corresponda con su nombre. Se pueden programar hasta cuatro Lynx Distributors de esta forma. En la tabla siguiente puede ver cómo configurar los interruptores DIP para cada unidad. Por defecto, ambos interruptores DIP están en off (A).

Figura 5. Ubicación del interruptor DIP de dos vías del Lynx Distributor

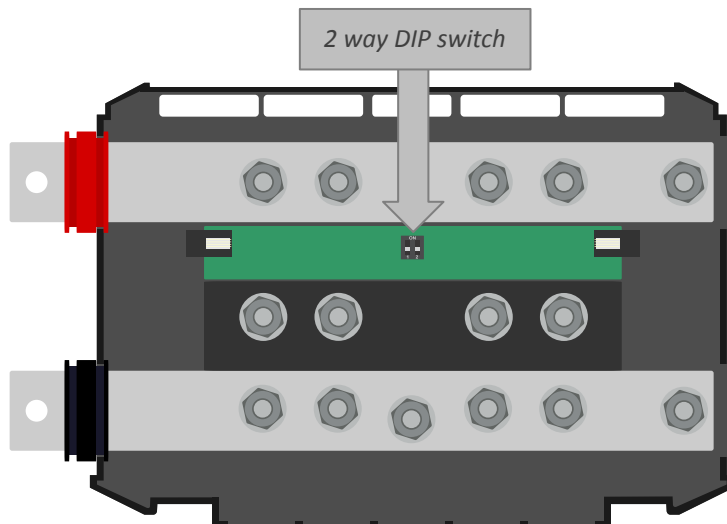


Tabla 1. Tabla de programación del interruptor DIP en el Lynx Distributor

Nombre del distribuidor	Conmutador 1	Conmutador 2	Configuración
A	Off	Off	
B	On	Off	
C	Off	On	
D	On	Off	

6.2. Conexiones eléctricas

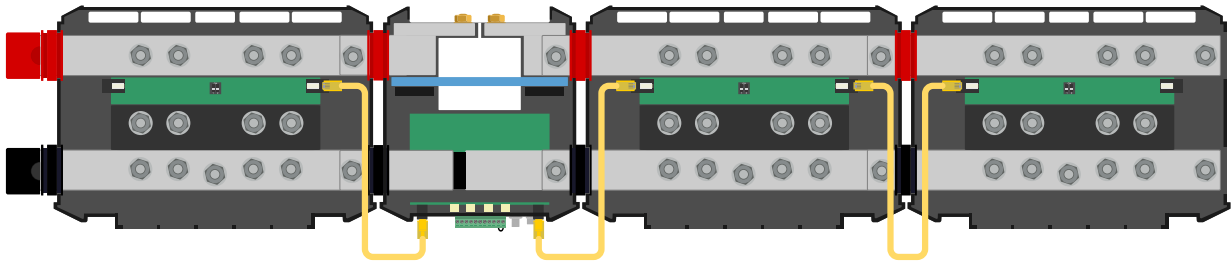
6.2.1. Conecte los cables RJ10

Estas instrucciones solo se aplican si el sistema contiene uno o varios Lynx Distributors junto con un Lynx Smart BMS o un Lynx Shunt VE.Can.

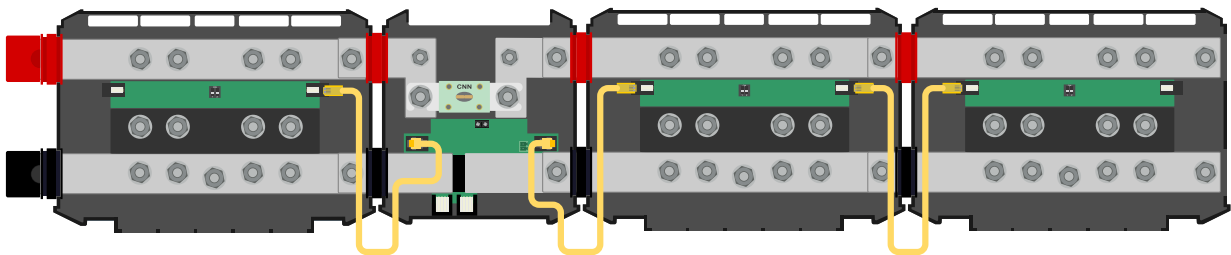
Hay dos conectores RJ10 en cada Lynx Distributor: uno a la izquierda y otro a la derecha. Véase el diagrama siguiente.

Haga lo siguiente para conectar los cables RJ10 entre los diferentes módulos Lynx:

- Enchufe un extremo del cable RJ10 en el conector RJ10 del Lynx Distributor, con el clip de retención del conector RJ10 colocado de forma opuesta con respecto a usted.
- Pase el cable RJ10 por la ranura que está en la parte inferior del Lynx Distributor. Véase el dibujo anterior.
- Para conectarse a otro Lynx Distributor, pase el cable por la ranura de su parte inferior y enchufe el cable RJ10 en el conector RJ10.
- Para conectarse a un Lynx Shunt VE.Can, pase el cable por la ranura de su parte inferior y enchufe el cable RJ10 en el conector RJ10.
- Para conectarse a un Lynx Smart BMS, enchufe el cable RJ10 en el conector RJ10 de la parte inferior del Lynx Smart BMS.



Ejemplo de conexión de un sistema Lynx Smart BMS - Cables RJ10 marcados en amarillo



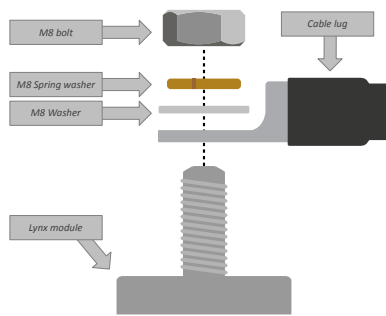
Ejemplo de conexión de un sistema Lynx Shunt VE.Can - Cables RJ10 marcados en amarillo

6.2.2. Conecte los cables CC

Este capítulo puede no ser de aplicación si el módulo Lynx está conectado a otros módulos Lynx, como puede ser el caso del Lynx Smart BMS o del Lynx Shunt VE.Can.

Lo siguiente se aplica a todas las conexiones CC:

- Todos los cables conectados al módulo Lynx deben tener terminales de cable M8.
- Preste atención a la correcta colocación del terminal del cable, la arandela, la arandela elástica y la tuerca en cada uno de los tornillos cuando fije el cable al tornillo.
- Apriete las tuercas con un momento de torsión de 14 Nm (17 Nm para el modelo M10).

Figura 6. Secuencia de montaje correcta de los cables CC

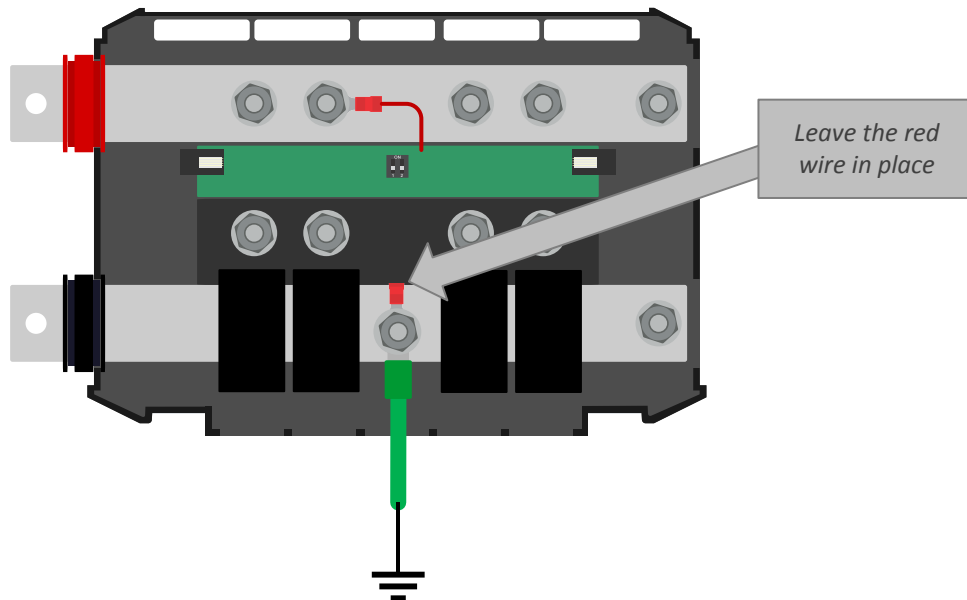
Ubicación correcta del terminal del cable M8, la arandela, la arandela elástica y la tuerca

6.2.3. Conexiones a tierra y negativas

Conecte el cable de puesta a tierra

Esto solo es de aplicación si el sistema necesita una conexión a tierra. Solo debe haber una conexión a tierra por sistema. La conexión a tierra debe hacerse después del Lynx Smart BMS, el Lynx Shunt VE.Can o el shunt del monitor de baterías. Para más información sobre la puesta a tierra del sistema, véase el libro [Cableado sin límites](#).

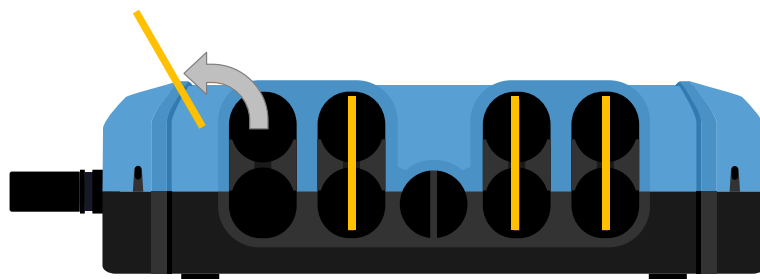
La conexión a tierra del Lynx Distributor tiene un cable con terminal rojo ya conectado. Deje este cable en su sitio cuando conecte el cable de conexión a tierra.



Conexión a tierra Lynx Distributor

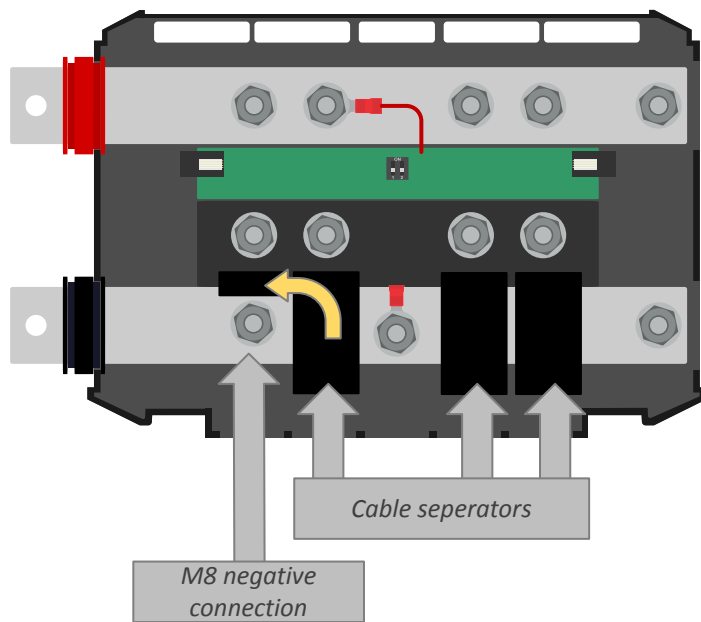
Conecte los cables negativos

Retire el separador de cables si el diámetro del cable es superior a 10 mm.

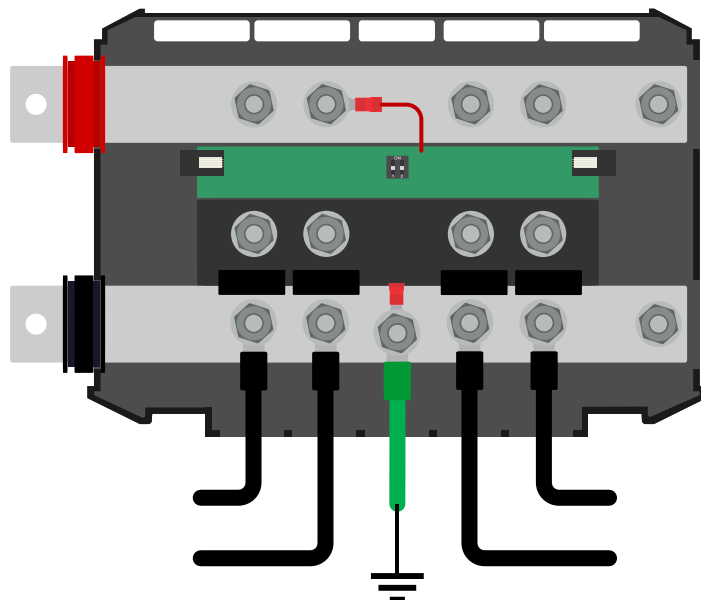


Los separadores de cables están marcados en amarillo

Para acceder a las conexiones negativas, gire los separadores de cables negros hacia arriba. Los separadores de cables negros pueden retirarse temporalmente separándolos del Lynx Distributor un poco hacia un lado en caso de que se necesite un mejor acceso.



Levante el separador de cables para acceder a las conexiones negativas



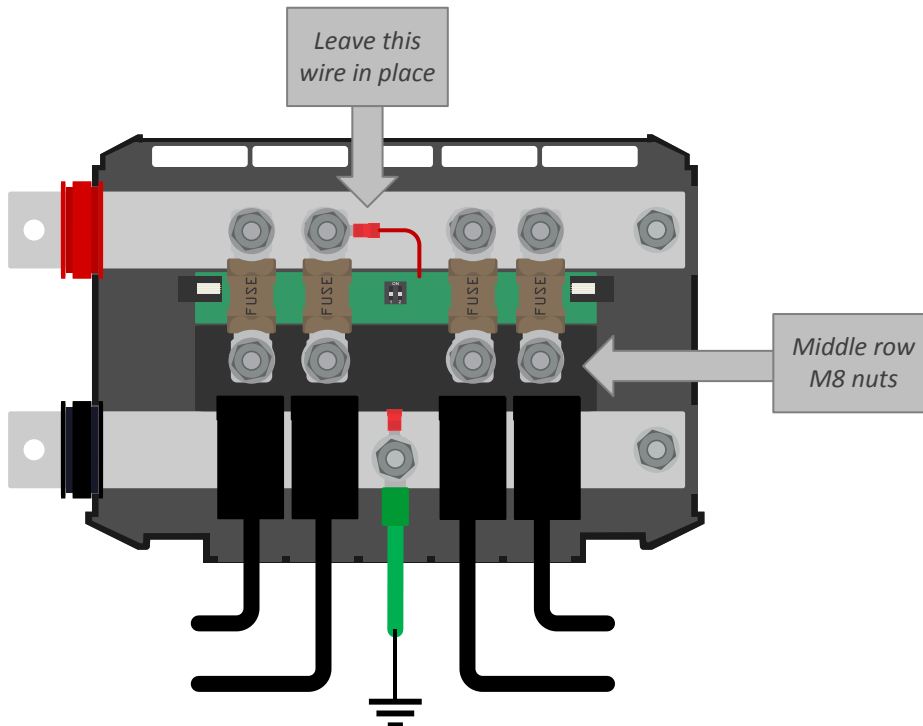
Conexión negativa Lynx Distributor

6.2.4. Coloque los fusibles del Lynx Distributor

Antes de colocar los fusibles, compruebe si las tuercas de la parte inferior de la fila del centro están correctamente apretadas hasta un momento de torsión de 10 Nm.

Coloque los cuatro fusibles, incluso si no se usan los cuatro circuitos. Coloque fusibles falsos en los circuitos que no se usen para evitar que se encienda el LED rojo de advertencia.

La segunda conexión de fusible tiene un cable con un terminal ya conectado. Levante el terminal del cable rojo, coloque el fusible contra el embarrado y sustituya el terminal del cable rojo.



Colocación de los fusibles del Lynx Distributor

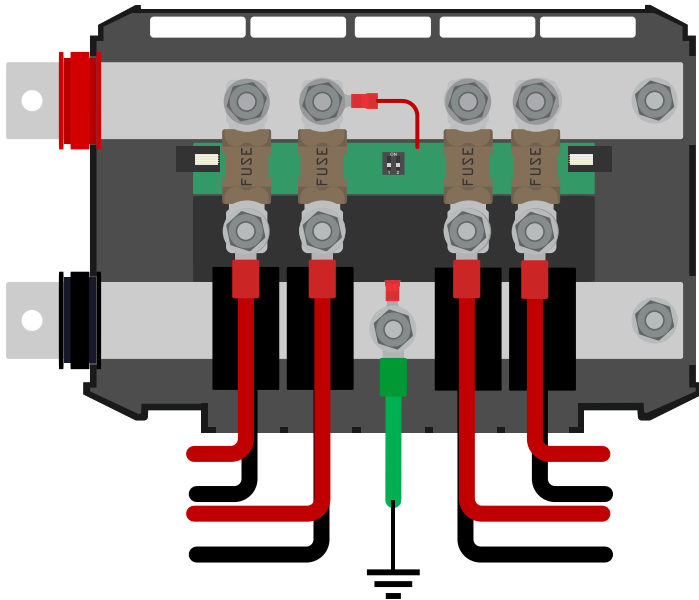
6.2.5. Conexiones positivas



Antes de hacer las conexiones positivas, asegúrese de que los cables positivos no tienen alimentación. Desconecte todos los cables positivos de la batería antes de conectarlos al módulo Lynx. De este modo, evitará cortocircuitos accidentales.

Conecte todos los cables positivos.

Encienda el sistema Lynx conectando los polos positivos de la batería.



Conexión de los cables positivos Lynx Distributor

6.3. Configuración y ajustes

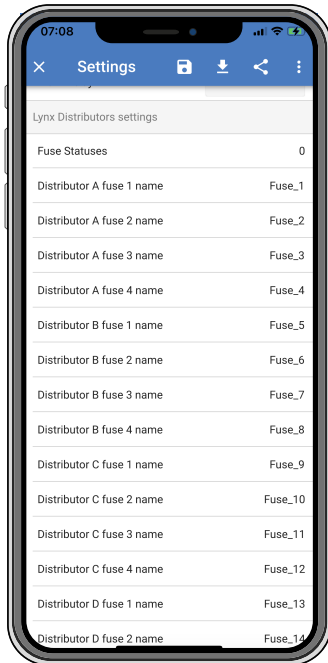
6.3.1. Ajustes del Lynx Distributor

Estas instrucciones solo son de aplicación si el sistema contiene uno o varios Lynx Distributors.

Cada Lynx Distributor debe direccionarse y fijarse en A, B, C o D. Esto se hace con un interruptor DIP de dos vías que se encuentra dentro del Lynx Distributor. Consulte la [sección 6.1.3. Direccionamiento del Lynx Distributor \[13\]](#) del manual del Lynx Distributor.

Use la aplicación VictronConnect para asignar a cada fusible un nombre (16 caracteres máximo). Si el nombre del fusible está vacío (0 caracteres), el fusible se deshabilitará de la monitorización y se ignorará.

- Vaya a la página de ajustes pulsando el símbolo del engranaje de la esquina superior derecha.
- En la página de configuración, desplácese hacia abajo hasta los ajustes del Lynx Distributor.
- Pulse sobre el nombre de un fusible y se abrirá una ventana para renombrarlo.



Configuración de los nombres de los fusibles del Lynx Distributor con VictronConnect

7. Puesta en marcha del Lynx Distributor

Secuencia de puesta en marcha:

- Revise la polaridad de todos los cables CC. Compruebe la sección de todos los cables CC.
- Compruebe si los terminales de los cables se han crimpado correctamente.
- Compruebe si todas las conexiones de cables están bien apretadas (sin superar la torsión máxima).
- Tire suavemente de los cables de cada batería para comprobar si las conexiones son firmes y si los terminales se han crimpado correctamente.
- Compruebe si se han colocado los fusibles y si las conexiones son firmes (sin superar la torsión máxima).
- Compruebe si los nombres de los fusibles del Lynx Distributor (según proceda) son correctos

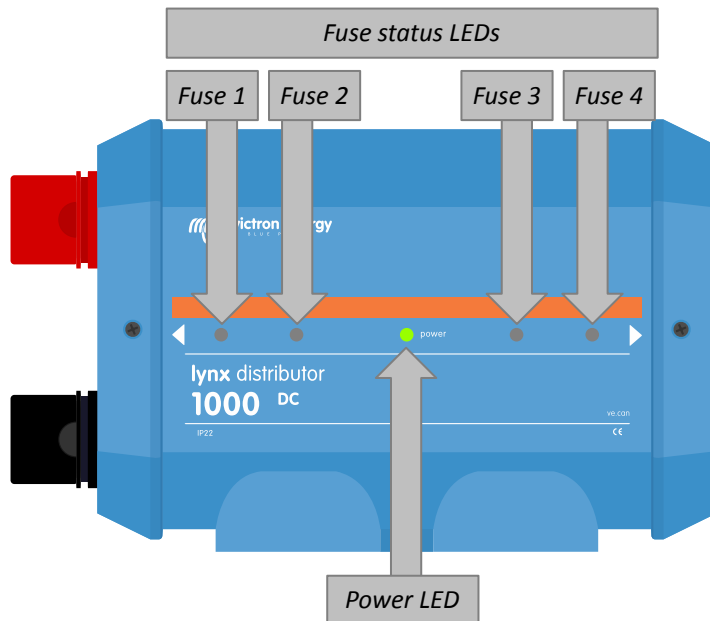
8. Funcionamiento del Lynx Distributor

Puesta en marcha

Cuando el Lynx Smart BMS enciende el Lynx Distributor, todos los LED se encienden durante un segundo, y después se puede ver la dirección brevemente mediante un LED de fusible. El fusible 1 se ilumina por el distribuidor A, el fusible 2 se ilumina por el distribuidor B y así sucesivamente. El LED de alimentación tiene color naranja durante el encendido y cambia a verde cuando el encendido se ha completado.



Los Lynx Distributor antiguos con un número de serie inferior a HQ1909 solo mostrarán todos los LED encendidos durante un segundo durante el encendido.



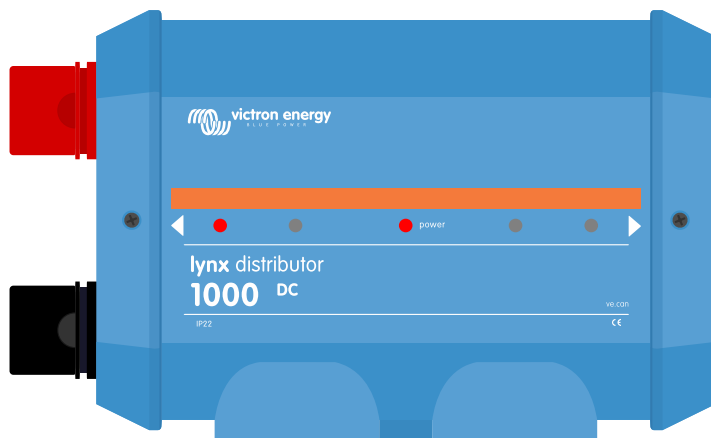
Ubicación de los LED y sus nombres

Funcionamiento normal

Durante el funcionamiento normal, el LED de alimentación está verde y todos los LED de fusible están apagados. Esto significa que todo es correcto, el bus tiene alimentación y todos los fusibles están bien.

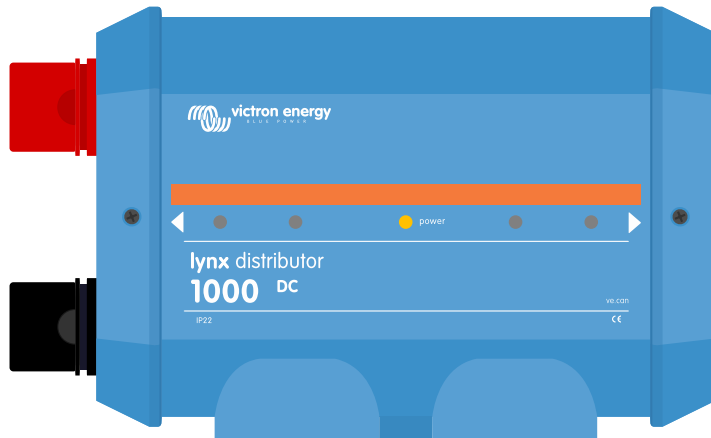
Funcionamiento de la alarma

Cuando se funde un fusible (o falta un fusible) el LED de alimentación se pone rojo y el LED de fusible correspondiente también se pone rojo



LED de indicación de fusible fundido en el Lynx Distributor

Cuando el embarrado no tiene alimentación, el LED de alimentación se pone amarillo. Esto puede suceder, por ejemplo, cuando el fusible principal del Lynx Shunt VE.Can se ha fundido y por lo tanto, todos los Lynx Distributors siguientes están sin alimentación en los embarrados.



LED de indicación de embarrado sin alimentación

Resumen de los LED

El estado operativo del Lynx Distributor se comunica mediante LED. Aquí hay un resumen.

Tabla 2. Resumen de los LED del Lynx Distributor

Indicación LED	Estado
LED de alimentación amarillo + LED de fusible apagado	No hay suministro de tensión al embarrado positivo
LED de alimentación verde + LED de fusible apagado	El embarrado positivo tiene alimentación y todos los fusibles están bien
LED de alimentación rojo + LED de fusible rojo	Hay un fusible o más fundidos
Todos los LED se iluminan durante un segundo	Puesta en marcha

8.1. Monitorización del Lynx Distributor



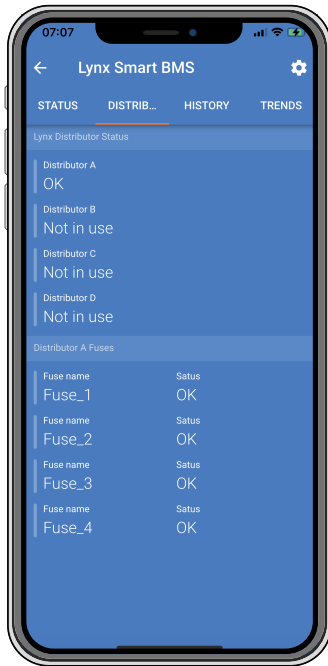
Este párrafo solo es de aplicación si el Lynx Distributor se conecta a un Lynx Smart BMS.

La aplicación VictronConnect

La información del Lynx Distributor puede verse con la aplicación VictronConnect mediante el Lynx Smart BMS.

En la aplicación VictronConnect, pulse en la pestaña "DISTRIB." para ver la ventana de estado del Lynx Distributor.

Aquí aparecerán todos los distribuidores conectados y el estado de sus fusibles.



El Lynx Smart BMS de la aplicación VictronConnect mostrando el estado del Lynx Distributor

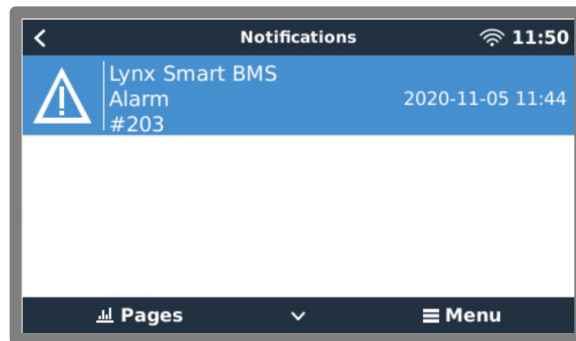
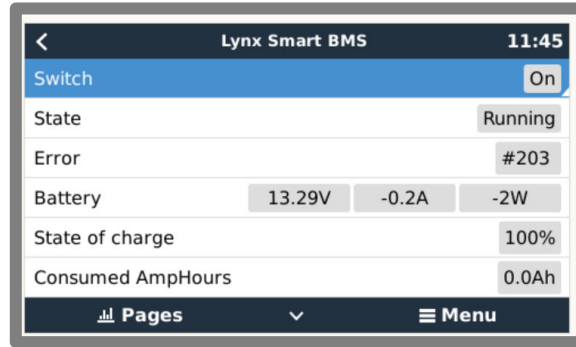
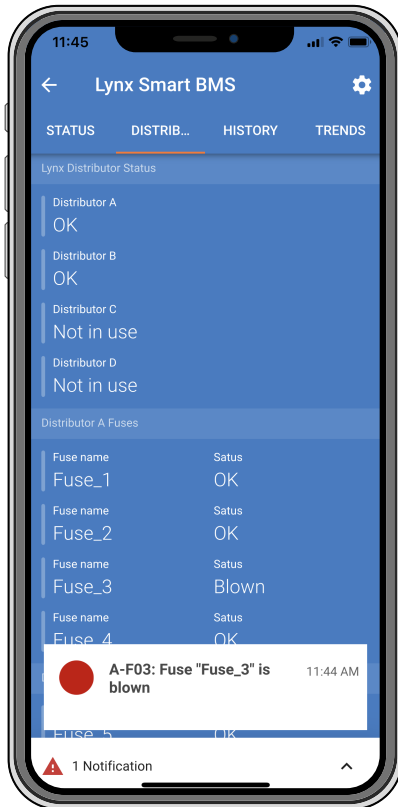
Alarma de fusible fundido

Esta alarma salta cuando se funde un fusible. El estado del fusible cambiará en la aplicación VictronConnect y aparecerá un mensaje de alarma. El mensaje de alarma también aparecerá en un dispositivo GX conectado y en VRM Portal. Los fusibles se numeran de izquierda a derecha.

NOTA: Estos códigos de alarma son una solución hasta que el Lynx Smart BMS sea compatible con el sistema operativo Venus. El mensaje de alarma del dispositivo GX o VRM Portal será similar al mensaje mostrado en la aplicación VictronConnect.

Tabla 3. Códigos de alarma de fusible fundido en el Lynx Distributor

Alarma	Descripción
#201	Distribuidor A, Fusible 1 fundido
#202	Distribuidor A, Fusible 2 fundido
#203	Distribuidor A, Fusible 3 fundido
#204	Distribuidor A, Fusible 4 fundido
#205	Distribuidor B, Fusible 1 fundido
#206	Distribuidor B, Fusible 2 fundido
#207	Distribuidor B, Fusible 3 fundido
#208	Distribuidor B, Fusible 4 fundido
#209	Distribuidor C, Fusible 1 fundido
#210	Distribuidor C, Fusible 2 fundido
#211	Distribuidor C, Fusible 3 fundido
#212	Distribuidor C, Fusible 4 fundido
#213	Distribuidor D, Fusible 1 fundido
N.º 214	Distribuidor D, Fusible 2 fundido
N.º 215	Distribuidor D, Fusible 3 fundido
N.º 216	Distribuidor D, Fusible 4 fundido



Ejemplos de alarma de fusible en la aplicación VictronConnect y en un dispositivo GX

Alarma de pérdida de comunicación

Esta alarma se activa si el Lynx Smart BMS detecta un Lynx Distributor al encenderse pero deja de verlo.

El estado del distribuidor pasará de OK a "comunicación perdida" en la aplicación VictronConnect y aparecerá un mensaje de alarma. El mensaje de alarma también aparecerá en un dispositivo GX conectado y en VRM Portal.

NOTA: Estos códigos de alarma son una solución temporal hasta que el Lynx Smart BMS sea compatible con el sistema operativo Venus. El mensaje de alarma del dispositivo GX o VRM Portal será similar al mensaje mostrado en la aplicación VictronConnect.

Tabla 4. Códigos de alarma de Lynx Distributor perdido

Alarma	Descripción
#221	Distribuidor A, comunicación perdida
#222	Distribuidor B, comunicación perdida
#223	Distribuidor C, comunicación perdida
#224	Distribuidor D, comunicación perdida

9. Resolución de problemas y asistencia

Consulte este apartado en caso de que se produzca algún comportamiento inesperado o si sospecha que hay un fallo en el producto.

En primer lugar, revise los problemas frecuentes que se describen aquí. Si el problema persiste, póngase en contacto con el punto de venta (vendedor o distribuidor de Victron) para recibir asistencia técnica.

Si no sabe con seguridad a quién debe dirigirse o si desconoce el punto de venta, consulte la [página web de asistencia de Victron Energy](#).

9.1. Problemas del cableado

Los cables se calientan

Esto puede deberse a un problema de conexión o cableado. Compruebe lo siguiente:

- Compruebe si las conexiones de todos los cables están apretadas con un momento de torsión de 14 Nm (17 Nm para el modelo M10).
- Compruebe si las conexiones de todos los fusibles están apretadas con un momento de torsión de 14 Nm.
- Compruebe si la sección del núcleo del cable es suficiente para la corriente que ha de llevar.
- Compruebe si los terminales de los cables se han crimpado correctamente y están bien apretados.

Otros problemas de cableado

Para información adicional sobre los problemas que pueden surgir por un cableado defectuoso o incorrecto, las conexiones de los cables o el cableado de las bancadas de baterías, consulte el [libro Cableado sin límites](#).

9.2. Problemas de los fusibles

Para información adicional sobre los problemas que pueden surgir por el uso de fusibles con un valor nominal incorrecto o del tipo incorrecto, consulte el [libro Cableado sin límites](#).

LED de fusible rojo encendido

Esto se debe a un fusible fundido o a un fusible que falta. También puede deberse a un fusible que falle o a conexiones de fusibles sueltas. El Lynx Distributor mide la tensión en cada fusible. En cuanto supera los 0,5 V el fusible se marca como fundido y si la tensión es inferior a 0,3 V se marca como OK.

- En caso de que un fusible falle o esté fundido, sustitúyalo.
- En caso de que falte un fusible porque el circuito no se usa, coloque un fusible falso en el hueco del fusible que no se use.
- En caso de una conexión suelta, compruebe si ambas conexiones de fusibles se han apretado con un momento de torsión de 14 Nm.

LED de fusible rojo encendido de forma intermitente

Lo más probable es que esto se deba a un fusible suelto o en mal estado. Véase el párrafo anterior.

El fusible no está en la lista de VictronConnect

Compruebe el nombre del fusible con la aplicación VictronConnect. Cuando el campo de nombre de fusible esté vacío, el fusible se deshabilitará de la monitorización y se ignorará.

En cuanto se instala un fusible nuevo, se funde

Compruebe lo siguiente en el circuito CC vinculado a ese fusible:

- Compruebe si hay un cortocircuito.
- Compruebe si hay una carga que no funciona bien.
- Compruebe que la corriente del circuito no supere el valor nominal del fusible.

Un fusible de batería fundido que no se detecta inmediatamente

Cuando haya baterías conectadas a varios circuitos de Lynx Distributor y uno de los fusibles de la batería se funda, el monitor de fusibles no medirá una tensión lo suficientemente alta en el fusible como para activar una alarma de fusible roto hasta que la batería se esté cargando o descargando.

Un fusible de batería fundido que no se detecta

Los monitores de fusibles de los módulos del Lynx Distributor con firmware antiguo (anterior al número de serie HQ1909) no pueden detectar un fusible fundido cuando hay baterías conectadas a varios circuitos de Lynx Distributor.

9.3. Problemas operativos del Lynx Distributor

No se enciende (LED apagados)

Los sistemas electrónicos que controlan los circuitos de detección de fusibles y el Lynx Distributor reciben alimentación de un Lynx Smart BMS o de un Lynx VE.Can a través del cable RJ10. Cuando está encendido correctamente, el LED de alimentación debe iluminarse en verde, amarillo o rojo. Si no se ilumina ningún LED, revise lo siguiente:

- Compruebe si el cable RJ10 está conectado y si hay un Lynx Shunt VE.Can o un Lynx Smart BMS en el sistema.
- En el caso de un Lynx Smart BMS, también es posible que el Lynx Distributor haya perdido la alimentación del Lynx Smart BMS debido a una batería agotada o a que el interruptor on/off remoto del Lynx Smart BMS se haya puesto en off. Para más información, véase el manual del Lynx Smart BMS.

LED de alimentación amarillo

Esto sucede cuando no se suministra tensión al embarrado positivo, pero el Lynx Distributor sigue recibiendo alimentación desde el cable RJ10. Una causa frecuente es cuando se ha fundido el fusible principal del Lynx Shunt VE.Can o un fusible principal externo.

No se puede comunicar

La comunicación con el Lynx Distributor solo es posible junto con un Lynx Smart BMS. Conéctelo al Lynx Smart BMS con la aplicación VictronConnect y compruebe si el Lynx Distributor aparece en la aplicación. Compruebe el número de serie de todos los Lynx Distributors; ha de ser HQ1909 o superior para poder comunicarse.

- Compruebe que todos los Lynx Distributors están encendidos; el LED de alimentación ha de estar iluminado.
- Revise la integridad de los cables RJ10 y compruebe que están todos bien enchufados.
- Compruebe cuántos Lynx Distributors se están usando. No es posible comunicarse con más de cuatro Lynx Distributors al mismo tiempo.
- Compruebe el direccionamiento de cada Lynx Distributor y revise si todos los interruptores DIP se han configurado correctamente. Cada uno de los cuatro Lynx Distributors necesitará una dirección única. Si varios Lynx Distributors tienen la misma dirección, solo aparecerá uno de ellos. Los demás distribuidores con la misma dirección no aparecerán.

Nombres de Lynx Distributor no secuenciales

Se ha producido un error de direccionamiento al configurar los interruptores DIP:

La lista "DISTRIB" de la aplicación VictronConnect muestra los distribuidores que no están en uso

Esto puede deberse a que el Lynx Smart BMS haya apagado el Lynx Distributor o a que el Lynx Distributor no esté conectado al cable RJ10.

Pérdida de comunicación

Esta alarma se activa si el Lynx Smart BMS detecta un Lynx Distributor al encenderse pero deja de verlo. El Lynx Smart BMS envía un mensaje a todos los Lynx Distributors cada 250 ms y si el Lynx Distributor no contesta, se activa la alarma de pérdida de comunicación. La causa más probable de esta alarma es que se haya desconectado el cable RJ10.

10. Especificaciones técnicas del Lynx Distributor

Alimentación	
Rango de tensión	9-60 V CC
Tensiones del sistema aceptadas	12, 24 o 48 V
Protección contra polaridad inversa	Sí ⁽¹⁾
Corriente nominal	1000 ACC continua
Consumo de energía ⁽²⁾	Máximo 100 mA (con todos los LED iluminados)
(1) La conexión del cable RJ10 no está protegida contra la polaridad inversa	
(2) Alimentado desde Lynx Shunt VE.Can o Lynx Smart BMS	

Conexiones	
Embarrado	M8 o M10
Fusibles	M8
Alimentación ⁽³⁾ y datos ⁽⁴⁾	Cable RJ10 de 40 cm (incluido)
(3) Alimentado desde Lynx Shunt VE.Can o Lynx Smart BMS	
(4) Solo el Lynx Smart BMS puede recibir datos	

Física	
Material de la carcasa	ABS (absorción)
Dimensiones de la carcasa (al x p x an)	290 x 170 x 80 mm
Peso de la unidad	2,2 kg
Material del embarrado	Cobre estañado
Material del embarrado (al x an)	8 x 30 mm

Medio ambiente	
Rango de temperatura de trabajo	De -40 °C a +60 °C
Temperatura de almacenamiento	De -40 °C a +60 °C
Humedad	Máx. 95 % (sin condensación)
Clase de protección	IP22

11. Dimensiones de la carcasa del Lynx Distributor M8 y M10

